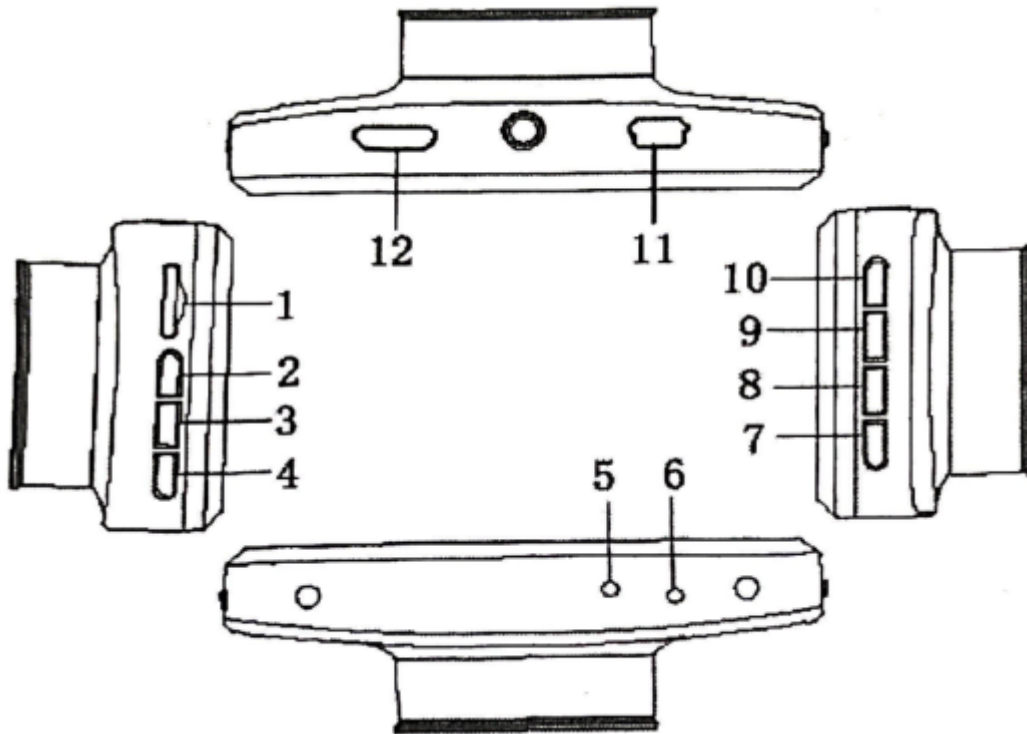


Ghidul utilizatorului

Descriere produs

- Structura produsului



1. Cardul de memorie este ocupat
2. Butonul SUS
3. Meniu
4. Butonul JOS
5. Microfon
6. Butonul RESET

7. Buton pornit/oprit
8. Buton HOLD
9. Butonul MODE
10. Butonul OK
11. Ieșire USB
12. Ieșire HDMI

Descrierea tastelor funcționale:

- 1. Slot pentru card de memorie
- 2. SUS

În meniu, selectați butonul funcție sus

În modul standby sau cameră, butonul pentru funcția zoom digital

- 3. Butonul Meniu

Apăsați acest buton pentru a apela meniul de setare a funcției: butonul este continuu scurt apăsați pentru a comuta între setările individuale.

- 4. JOS
- 5. Microfon
- 6. Butonul RESET

Selectați pentru a reseta

- 7. Buton Pornit/Oprit

Apăsați lung pentru a porni sau opri dispozitivul. Apăsați scurt pentru a aprinde luminile cu LED-uri pentru viziune de noapte.

- 8. Buton LUNĂ

Apăsați acest buton în timpul înregistrării video, fișierul video curent va fi salvat ca neșters spre salvare.

- MODUL 9

Apăsați scurt butonul pentru a comuta între înregistrare video/foto/redare.

În timp ce înregistrați un videoclip, apăsați scurt acest buton pentru a bloca ecranul video curent.

- 10. Butonul OK

Buton de înregistrare și confirmare a fotografiei, în modul cameră, apăsați scurt acest buton pentru video pentru a înregistra, apăsați scurt din nou pentru a opri înregistrarea video: apăsați scurt în modul cameră și acest buton pentru a face poze. În modul meniu, acesta este un buton de confirmare.

- 11. Intrare USB

Interfață de date USB, utilizată pentru a conecta computerul pentru transferul de date;

Pentru a conecta o sursă de alimentare externă, este necesară încărcarea bateriei sau pentru funcționare pentru alimentarea cu energie;

- 12. Intrare HDMI

Conectați găurile șuruburilor de montare ale suportului mașinii;

Descrierea funcției speciale:

- Senzor G

Când accelerația gravitațională este de până la ($1g=9,8m/s^2$), mașina va salva automat accidentul curent videoclipul dvs., nu șterge fișierul:

Detectarea gravitației a senzorului G poate fi setată în meniul 2G-4G-6G-8G, este 4G în mod implicit.

- Funcția SOS

Apăsați butonul HOLD în timp ce înregistrați videoclipul, aparatul va salva videoclipul curent ca fișier care nu poate fi șters salvează

- Pornire/Oprire automată

Când este conectat la un încărcător de mașină, dispozitivul pornește atunci când mașina pornește, se oprește și salvează ultimul videoclip când se oprește mașina.

Instrucțiuni de bază pentru înregistrarea video/foto:

- Pornire/oprire

Apăsați butonul de pornire de la prima pornire, indicatorul luminos albastru se va stinge.

Notă: Dacă bateria este scăzută, dispozitivul va indica faptul că tensiunea bateriei este scăzută, apoi se oprește automat.

- Modul video

Apăsați scurt pentru a comuta în modul cameră și pictograma camerei va apărea în partea din stânga sus a ecranului în colț.

Apăsați scurt pentru a începe înregistrarea, pictograma camerei va clipi și va înregistra în același timp indicatorul luminos al acestuia începe să clipească, indicând faptul că înregistrarea este în curs.

- Modul foto

Cu o scurtă apăsare a butonului, puteți trece la modul foto, iar pictograma imagine va apărea în partea din stânga sus a ecranului în colț. Apăsați scurt butonul pentru a face o fotografie și ecranul va clipi o dată când fotografiați, indicând că se face o fotografie.

- Revizuirea fotografiilor video:

Apăsați scurt butonul MODE, comutați în modul de redare, în colțul din stânga sus al ecranului

va apărea pictograma de redare.

Apăsați scurt butonul UP (SUS) pentru a selecta un fișier;

Apăsați scurt butonul DOWN (JOS) pentru a selecta fișierul;

Apăsați scurt butonul OK pentru a reda fișierele video selectate;

- Setări de meniu

Apăsați scurt tasta MENU pentru a intra în starea setărilor video, apoi „video câmpul pictogramă” apare cu un fundal galben;

Din nou apăsați din nou butonul MENU, comutați în modul de setare, câmpul „pictogramă setări” cu fundal galben;

Utilizați butoanele SUS și JOS pentru a vă deplasa între funcțiile de setare. Selectați setarea pe care doriți să o modificați și apăsați OK.

Pentru a ieși din setarea meniului, apăsați scurt butonul.

- Setarea orei

Apăsați scurt butonul Meniu pentru a intra în setări.

Apăsați scurt butonul Meniu pentru setări.

Folosiți butonul SUS pentru a selecta data și setarea timpului, apăsați scurt butonul OK, apăsați scurt butonul MENU, pentru a comuta între an/lună/zi/minut/secundă, utilizați butoanele SUS și JOS pentru a seta valoarea dorită. Valoare, apăsați OK pentru a confirma modificarea.

Modul USB

- Conectați DVR-ul la computer cu un cablu USB, apăsați butonul „pornire”, mașina

DVR-ul se va porni automat. meniul USB apare automat, este disponibil 1 mod de operare:

Disc USB: În acest mod, putem accesa fișiere video și fișiere foto.

Baterie

- Conectați DVR-ul la computer cu un cablu USB, apăsați butonul „pornire”, mașina

DVR-ul se va porni automat. meniul USB apare automat, este disponibil 1 mod de operare:

Disc USB: În acest mod, putem accesa fișiere video și fișiere foto.

Specificație produs:

Caracteristici	HD cameră, HD video
Program	NT96220
G-senzor	Încorporat (salvare de urgență în caz de ccident de mașină, nu a fost șters)
Dimensiune monitor LCD	3.0LTPS (16:9)
Obiectiv	120 de grade A+ calitate înaltă rezoluție ultra-largă lentila unghiulară
Limba	Rusă, japoneză, engleză, chineză (simplificată), chineză (tradițională), coreeană etc...
Formatul fișierelor	AVI
Cameră	1920*1080 1280*720P
Format video înregistrat	M-JPEG
Culoare	Mod implicit
Înregistrare video continuu	Înregistrare video continuă fără sărind secunde
Oprire/pornire automat	Se pornește la pornire, se oprește la oprire
Funcția de detectare a mișcării	Da
Sincronizarea timpului	Da(an/lună/ziuă/oră/minut
Purtătorul de date	Încorăprată memorie (32 MB)
Modul foto	5 millioane

Format foto	JPEG
Card memorie	TF (max 32GB)
Microfon	Da
Încorporat stereo	Da
Vedere nocturnă în infraroșu	Da
Format video	PAL/NTSC
Frecvență	50HZ/60HZ
Funcție USB	1. USB-disc 2. PC-cameră
Alimentare electrică	5V 1A
Baterie	Încorporat 200mAh

Depanare:

În condiții normale de funcționare, dacă apare o problemă cu produsul, utilizați următoarele metode: a rezolva:

- Nu este posibil să faci și să înregistrezi fotografii
Verificați dacă cardul TF are suficient spațiu și este blocat
- Înregistrarea se oprește automat
Datorită cantității de date video de înaltă definiție, vă rugăm utilizați SDHC compatibil de mare vitezăcard TF. Cardul TF de mare viteză va fi marcat cu sigla C4 sau C6.
- Un mesaj de „eroare de fișier” apare la redarea imaginilor și videoclipurilor.
A apărut o eroare la stocarea datelor pe cardul TF, iar fișierul foto este incomplet, vă rugăm să reformatați cardul TF.
- Înregistrare neclară
Verificați dacă există murdărie sau amprente; și folosiți hârtia pentru obiectiv de pe cameră pentru a vă curăța lentila.
- Imagine neagră la captarea cerului sau a apei
Scenele cu contrast ridicat afectează funcția de expunere automată a camerei;
După cum poate fi corectată prin modificarea valorii „EV” din meniul de setări al aparatului.
- Culoarea nu este perfectă într-o zi înnorată și lumină exterioară
Setați funcția „balans de alb” la automat.
- Interferența benzii orizontale în imagine
Din cauza „frecvenței luminii” greșite, setați-o la 50 Hz sau 60 Hz, în funcție de sursa de alimentare locală după frecvență.
- Blocarea sistemului
După o blocare a sistemului, apăsați scurt butonul RESET pentru a reseta și pentru a reporni.