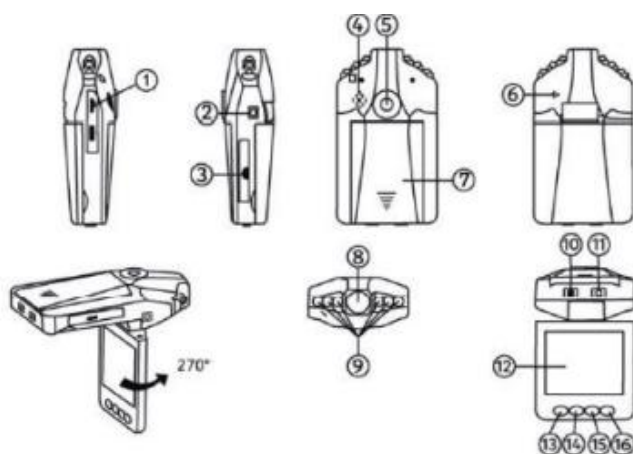


## CAMERĂ DE ÎNREGISTRARE A EVENIMENTELOR DVR PORTATĂ HD CU AFIȘAJ LCD TFT DE 2,5 inch Ghidul utilizatorului



Manualul de utilizare conține informații importante privind utilizarea prevăzută a produsului în legătură. Citiți manualul de utilizare înainte de a utiliza dispozitivul. Ghidul păstrați-l și pentru o revizuire ulterioară.

### PĂRȚILE PRODUSULUI/FUNCȚII:



1. intrare mini USB
2. AV OUT
3. Intrare card SD/MMC
4. Difuzor
5. Element de fixare
6. Microfon
7. Capac compartiment baterie
8. Lentila obiectiv
9. LED IR
10. Comutator ON/OFF
11. Buton indicator REC/SNAP
12. LCD de 2,5"
13. Butonul Meniu
14. Butonul Jos (JOS)
15. Buton sus (SUS)
16. Butonul de mod

### ACCESORII SET:

- Ghidul utilizatorului
- Element de fixare pentru geam
- Cablu USB / mini USB / (optional)
- Încărcător de mașină
- Baterie



### SURSA DE PUTERE:

Două moduri de funcționare:

a) Cu baterie Li-ion încorporată. Camera poate fi pornită apăsând butonul de pornire/oprire (10). Pentru a-l opri, apăsați din nou butonul (10) și țineți-l apăsat timp de 3 secunde. Încărcați: conectați cablul miniUSB. Până când bateria este complet încărcată, indicatorul este roșu se aprinde, se stinge după încărcare.

b) Conectat la bricheta mașinii Camera începe automat înregistrarea la pornirea mașinii, se oprește și înregistrează ultima înregistrare. Condiția pentru aceasta este că bricheta trebuie să fie alimentată la

pornirea mașinii, iar vehiculul nu trebuie alimentat după oprirea vehiculului. Dacă bricheta este alimentată constant, camera trebuie oprită manual, deconectați adaptorul de la brichetă.

### **ÎNAINTE DE PRIMA UTILIZARE**

Dispozitivul nu are memorie internă, așa că este necesar un card de memorie TF pentru a-l folosi. Introduceți cardul de memorie în dispozitiv (9.), apoi cu ajutorul lui formați-l.

#### **NAVIGARE ÎN SISTEMUL DE MENIU AL DISPOZITIVULUI**

- Puteți naviga între modurile de înregistrare cu butonul Mod (16.).
- Puteți intra în setările modului de înregistrare apăsând butonul Meniu (13.).
- Puteți naviga între setări cu butoanele Sus (1.) și Jos (3.).
- Puteți accesa parametrii de setări apăsând butonul REC/SNAP (11.) din setări.
- Puteți reveni apăsând butonul Meniu (13.).
- Puteți comuta oricând de la setările modului de înregistrare la setările generale cu ajutorul butonului Selector de mod (5.).

### **FORMAREA UNUI CARD DE MEMORIE**

Înainte de prima utilizare, se recomandă formarea cardului de memorie cu dispozitivul. Aceasta se întâmplă pe baza următoarelor:

1. Porniți dispozitivul.
2. Apăsați butonul Meniu (13.) de două ori.
3. Selectați elementul de meniu Format, apoi apăsați butonul REC/SNAP (11.).
4. Selectați Execute și apăsați din nou REC/SNAP (11.).

#### **SETAREA DATEI ȘI OREA**

1. Apăsați butonul Meniu (13.) de două ori.
2. Apăsați butonul Jos (JOS; 14.) de cinci ori (sau butonul în sus (UP) de două ori)
3. Apăsați butonul REC/SNAP (11.).
4. Folosiți butoanele jos și sus pentru a seta data dorită. Diferitele valori puteți comuta între setări folosind butonul REC/SNAP (11.). Puteți reveni cu butonul Meniu (13.), la sfârșitul setării, puteți înregistra ora care va fi setată cu butonul REC/SNAP (11.).

#### **MOD DE NOAPTE:**

După pornirea camerei, apăsați scurt butonul de pornire/oprire (10.) pentru modul de noapte pentru a porni. Pentru a-l opri, apăsați din nou butonul.

#### **REGLAREA VOLUMULUI CLAVIATURII DE CONTROL**

1. Porniți camera, opriți înregistrarea (dacă pornește automat datorită detectării mișcării) și apăsați butonul Mode (16) de trei ori pentru a intra în modul de previzualizare.
2. Apăsați butonul Meniu (13.) pentru a intra în meniu
3. Folosiți tastele sus/jos pentru a selecta Volum, apoi apăsați butonul REC/SNAP (11.).
4. Selectând valoarea 0, puteți opri sunetul claviaturii de control și de la 1 la 6 puteți seta volumul tonului semnalului.

#### **PREGĂTIREA ADMITERE:**

După ce camera este pornită, trece la modul de redare de bază, indicatorul de pornire clipește roșu. Filmările înregistrate sunt salvate pe cardul SD/MMC. Timpul maxim de înregistrare care poate fi înregistrat, care este disponibil poate fi văzut în colțul din dreapta jos al afișajului (00:00:00 – oră: minut: secundă). Calitatea setată a înregistrării este afișată în colțul din dreapta sus al afișajului (Ex.: 720p). Pentru a termina redarea apăsați butonul REC/SNAP (11). Când sursa de alimentare este deconectată, camera se oprește și indicatorul se stinge.

### **MODUL CAMEREI FOTO:**

Porniți camera, opriți înregistrarea (dacă pornește automat datorită detectării mișcării) și apăsați butonul Mod (16), selectați modul aparatului foto. Pentru înregistrare apăsați butonul SNAP (11). Calitatea setată a fotografiei în partea de sus a afișajului, în mijloc poate fi găsit (de exemplu, 1,3 M = 1,3 megapixeli).

### **MOD ÎNREGISTRARE VOCE:**

Porniți camera, opriți înregistrarea (dacă pornește automat datorită detectării mișcării) și apăsați butonul de selectare a modului (5) de două ori. Dispozitivul trece apoi la modul de înregistrare audio. lungime maximă de înregistrare, care este disponibil în colțul din dreapta jos al afișajului (00:00:00 – oră:minut:secundă).

### **VEDEREA ȘI ȘTERGEREA ÎNREGISTRĂRI:**

Porniți camera, opriți înregistrarea (dacă pornește automat datorită detectării mișcării) și apăsați butonul Mode (16) de trei ori pentru a intra în modul de previzualizare. Apasă butonul în sus (15) sau jos (14) pentru a selecta înregistrările. Pentru înregistrarea video, REC/SNAP puteți reda sau opri redarea apăsând butonul (11). Dacă doriți să ștergeți înregistrarea, apăsați butonul Meniu (13) pentru a selecta modul de ștergere, apoi selectați Ștergere oportunitate. Confirmați selecția apăsând butonul REC /SNAP (11.). Puteți alege Ștergere One (ștergeți fișierul curent), Delete All (ștergeți toate înregistrările) sau Selectați (selectați o înregistrare) de opțiuni este REC și tastele Sus/Jos, apoi confirmați alegerea apăsând tasta REC. În Meniu, puteți selecta și volumul (1 - 6) în modul de previzualizare.

### **PROTECȚIA ÎNREGISTRĂRILOR ȘI A FOTOGRAFIILOR**

1. Comutați dispozitivul în modul Player.
2. Selectați-l pe cel potrivit utilizând săgețile sus și jos.
3. Apăsați butonul Meniu (2.).
4. Selectați elementul de meniu LOCK/UNLOCK, apoi apăsați butonul REC/SNAP (11.).
5. Selectați elementul de meniu LOCK ONE, apoi apăsați butonul REC/SNAP (11.).
6. Selectați „EXECUTE” pentru a proteja înregistrarea sau fotografia, apoi apăsați-o butonul REC/SNAP (11.).

NOTĂ: Pentru a deproteja fișierul așa cum este descris la punctul „DEBLOCARE UNUL” după ce l-ați selectat, apăsați butonul REC/SNAP (11.), apoi selectați elementul de meniu „EXECUTE” apăsați butonul REC/SNAP (11.) Fișierul este apoi neprotejat și poate fi șters liber.

### **PROTECȚIA TUTUROR ÎNREGISTRĂRILOR ȘI FOTOGRAFIILOR**

1. Comutați dispozitivul în modul Player.
2. Selectați-l pe cel potrivit utilizând săgețile sus și jos.
3. Apăsați butonul Meniu (2.).
4. Selectați elementul de meniu LOCK/UNLOCK, apoi apăsați butonul REC/SNAP (11.).
5. Selectați elementul de meniu LOCK ALL, apoi apăsați butonul REC/SNAP (11.).
6. Selectați „EXECUTE” pentru a proteja toate înregistrările și fotografiile, apoi apăsați și butonul REC/SNAP (11.).

### **ÎNCETAREA PROTECȚIEI TUTUROR ÎNREGISTRĂRILOR ȘI FOTOGRAFIILOR**

1. Comutați dispozitivul în modul Player.
2. Selectați-l pe cel potrivit utilizând săgețile sus și jos.
3. Apăsați butonul Meniu (2.).
4. Selectați elementul de meniu „LOCK/UNLOCK”, apoi apăsați butonul REC/SNAP (11.).
5. Selectați elementul de meniu „UNLOCK ALL”, apoi apăsați butonul REC/SNAP (11.).

6. Selectați „EXECUTE” pentru a proteja toate înregistrările și fotografiile, apoi apăsați și butonul REC/SNAP (11.).

#### SETAREA FUNCȚIILOR:

Porniți camera, selectați VIDEO sau Cameră sau modul Redare și apăsați butonul Meniu, și setați parametrii modului de funcționare selectat. Alegerea este făcută de REC poate fi înregistrat prin apăsarea butonului, între elementele de meniu POT MERGE cu butoanele Jos și Sus (14./15.). Apăsați din nou butonul Meniu pentru a ieși din meniu după efectuarea setărilor. Apoi butonul Mode (16.).

#### SETĂRI GENERALE

Oprirea și pornirea sunetului asociat cu apăsarea butoanelor: Apăsați după pornire și butonul Mod (16.) de trei ori pentru a intra în modul Redare, apoi apăsând Meniu (13) intrați în meniu de setări. În meniu, apăsați Jos de trei ori (14. Jos) apăsați pentru a ajunge la punctul de volum. După aceea, apăsați butonul REC/SNAP (11.) în sus butoanele și Jos puteți regla volumul după cum doriți. După ce ai ales puterea potrivită apăsați din nou butonul REC/SNAP (11.) pentru a înregistra setările, apoi butonul Meniu (13.) apăsați de două ori pentru a reveni la modul Redare.

#### SETĂRI ÎNREGISTRARE VIDEO

Setările legate de înregistrarea video pot fi găsite în modul de înregistrare video (implicit) din Meniu Îl puteți accesa apăsând butonul (13).

Meniul	Parametri	Descriere
Size (rezoluție video)	1080p, 720p, VGA	1080p =1920x1080 pixel; 720p =1280x720 pixel, VGA = 640 x480 pixel
Time Stamp (stampilă de dată)	Off On	Deconectare stampilei de dată Sunt afișate și data și ora înregistrării
Motion detect (detectarea mișcării)	Off On	Înregistrarea numai manual pornește Automat când este detectată mișcare începe înregistrarea.
Video Time (setare înregistrare automată economisiți timp)	1min; 3min; 5min, 10min (unde min = sec)  Off	Salvarea înregistrărilor și o nouă înregistrare începe la fiecare 1, 3, 5 sau 10 minute se întâmplă. Deconectarea de la conectorul USB după cca. 10 secunde oprește înregistrarea și se oprește
Video Sound (înregistrare voce pentru videoclipurile înregistrate)	Off	La video nu se înregistrează sunet

#### SETĂRI DE FOTOGRAFIE

Butonul meniu (13.) este folosit pentru a seta setările legate de realizarea de fotografii în modul de fotografiere poate fi accesat prin apăsare.

Meniul	Parametri	Descriere
Rezoluție	3M,2M,1.3M,VGA(unde M=megapixel)	

#### SETĂRI GENERALE

Setările generale pot fi modificate din video recorder și foto maker și din modul de previzualizare (cu excepția Modul înregistrare vocală) poate fi accesat apăsând de două ori butonul Meniu (13.).

Meniul	Parametri	Descriere
Format		Formatarea cardului
Limba		Setați limba
Auto OFF	Off  1min/3min/5min	Aparatul numai manual se poate opri Dispozitivul după 1/3/5 minute, dacă nu în folosință, se oprește automat
Sys. reset		Resetați la setările din fabrică
Light Freq	50Hz/ 60Hz	Gama de frecvență de ieșire/afișare
Date input		Setarea timpului
USB	PC Cam  Disk Drive	Dispozitivul funcționează ca o cameră externă Funcționează ca stocare de fundal

#### PARAMETRI TEHNICI

Rezoluție înregistrare video	1280x960/720x480/640x480 pixel
Format de fișier video	AVI
Alimentare electrică	Baterie reîncărcabilă cu litiu
Card de memorie acceptat	1GB – 32 GB
Microfon	Încorporat
Afișaj	2,5 colos, 270 de grade întors

#### ÎNTREBĂRI FRECVENTE

CE AI EXPERIENTAT?	NATURA PROBLEMEI	SOLUȚIE
DISPOZITIVUL CONECTAT LA USB NU REACȚIONEAZĂ LA APĂSAREA NICI UNUI BUTON	Dispozitivul conectat la un computer sau laptop care aparatul la recunoscut ca stocare de rezervă	Aparatul se încarcă cu încărcător auto brichetă, sau cu adaptor USB la priză aflate în ambalaj.
APARATUL NU ÎNCARCĂ CU ALT CABLU DE ÎNCĂRCARE	Dispozitiv tensiunea de intrare și/sau puterea curentă nu le primește în timpul încărcării	Aparatul se poate încărca cu încărcătorul auto, sau cu un cablu USB aflate în ambalaj. În alte cazuri cereți ajutor profesional atunci când doriți să cumpărați cablu de încărcare.
DISPOZITIVUL PORNEȘTE,DAR NU REACȚIONEAZĂ LA APĂSAREA UNOR BUTOANE	A pornit automat admiterea	Dispozitivul la anumite setări începe înregistrarea automat. În acest caz, mai întâi opriți înregistrarea apăsând butonul REC/SNAP (11.) Apoi setările devin disponibile oportunități.

CONTINUU ÎNCEPE ÎNREGISTRAREA, DEGEABA ÎL OPRESC -----	Detectarea miscarii pornește automat admiterea. -----	Vedeți în punctele „SETĂRI ÎNREGISTRARE VIDEO” "Detectare de mișcare" -----
DISPOZITIVUL NU RECUNOAȘT CARDUL DE MEMORIE	Cardul de memorie nu a fost formatat corect	Cardul de memorie nou achiziționat formați folosind instrumentul. Dacă nici așa nu merge atunci cu setarea formatului FAT32 formați-vă cardul pe computer sau pe laptop.

## IMPORTANT DE ȘTIUT

Camera mașinii are o putere mare de înregistrare. În timpul funcționării, este necesar să fie în mod constant conectat la brichetă. Camera are și o baterie, dar asta-i tot pentru întreruperi de curent pe termen scurt, înregistrarea este încorporată pentru a preveni întreruperea. Dacă nu introduceți un card micro SD în cameră, acesta se va opri în scurt timp. Nu este o problemă, este proprietate de bază, un fel de funcție de protecție Display-ul camerei are o folie de protecție care îl protejează de zgarieturi în timpul transportului. Dacă găsiți afișajul zgâriat, vă rugăm îndepărtați folia de protecție de pe acesta!