

Lumini de zi

Instrucțiuni de utilizare

Lumini de zi /DRL/ opțiuni de conectare a lămpii

Opțiuni pentru conectarea luminilor de zi la rețeaua electrică:

În ceea ce privește conexiunile electrice, putem distinge între două tipuri de seturi de lămpi DRL. Automat set far cu controler lampă, sau un set fără.

Pentru faruri cu control al lămpii:

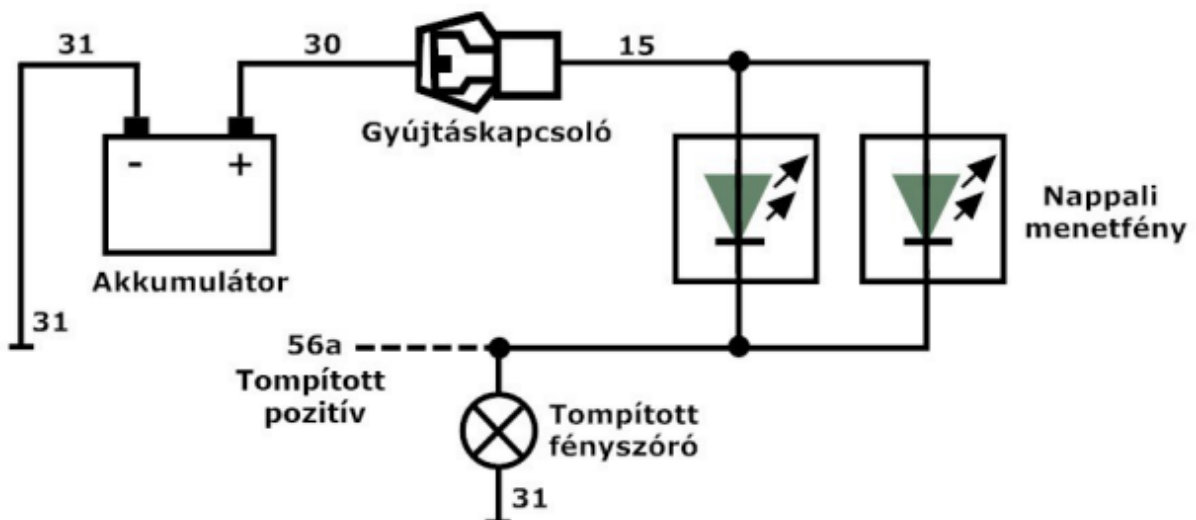
Farurile cu un controler al lămpii pot fi, de asemenea, conectate în mai multe moduri, dar una dintre soluțiile preferabile aplicate, dacă pur și simplu primește o sursă de alimentare permanentă (30 + și 31 -), prin care detectează tensiunea rețelei electrice, și până când în timp ce surplusul produs de generator (de obicei 13,8V) tensiunea nu este detectată, farurile nu sunt aprinse. De îndată ce motorul pornește și generatorul se încarcă, farurile sunt aprinse automat de controlerul lămpii! În plus, firul indicatorului de poziție este conectat la acest controler al lămpii, care dacă pornim controlerul oprește DRL-ul, deci sistemul funcționează complet automat cu toate regulile aderate.

Opțiuni pentru conectarea farurilor simple fără un controler al lămpii:

Dacă ați achiziționat un set de lumini de zi, pentru care nu există controler de lampă lampă, nici atunci nu trebuie să vă faceți griji, este ușor de conectat, așa ca să funcționeze bine și este bine controlat, doar un mic truc sau avem nevoie de un releu și controlul lămpii este deja gata.

În cele ce urmează vă prezint 2 tipuri de cablaj, unul simplu și unul și mai simplu, pentru care voi descrie pe ce sisteme pot fi utilizate și la ce să acordați atenție atunci când le conectați.

1. Acesta este cel mai simplu și mai primitiv cablaj al luminilor de zi cu LED.



Akkumulátor ---- Baterie

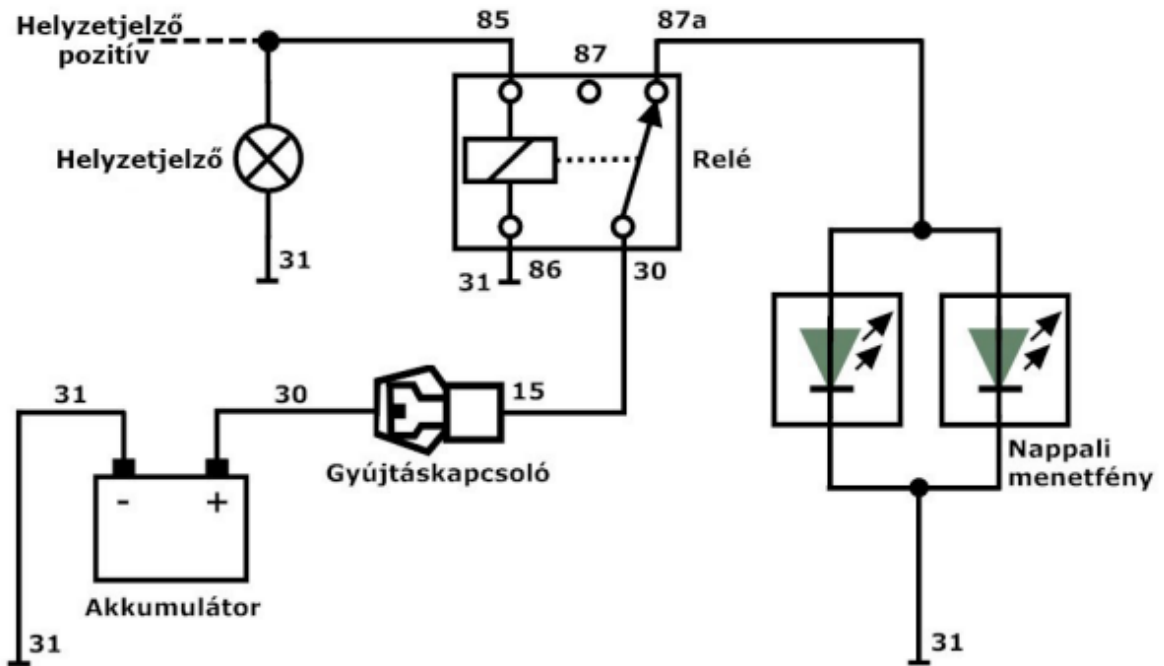
Gyújtáskapcsoló --- Comutator de aprindere

Nappali menetfény --- Lumini de zi

Tompított pozitív ----- Mat de zi

Tompított fényszóró ---- Faruri mate

2. Aceasta este versiunea cu releu, este și o soluție foarte simplă, dar de încredere



- Akkumulátor ---- Baterie
- Gyújtáskapcsoló --- Comutator de aprindere
- Nappali menetfény --- Lumini de zi
- Tompított pozitív ----- Mat de zi
- Tompított fényzőrő ---- Faruri mate
- Helyzetjelző pozitív ----- Indicatorul de stare este pozitiv
- Helyzetjelző ----- Indicator de poziție
- Relé ---- Releu